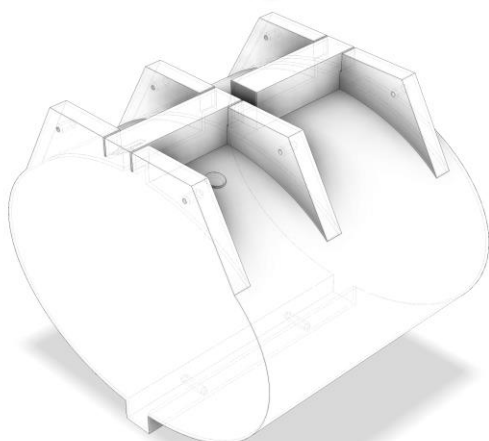
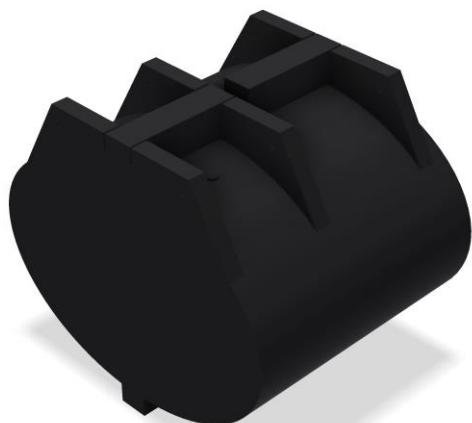


Paskirtis

Pontoninis plūduros skirtas pramoginių laivų ir plūduriuojančių įrenginių statybai.

Bendra informacija



Gaminio modelis	Type_B1PU5_M1585b
Gamintojas	UAB Rotoplus
Ilgis	800 mm
Plotis	980 mm
Aukštis	850 mm
Galimas matmenų nuokrypis	Iki ±3,5%
Tūris	445 l
Vandentalpa(50% panirimas) ^[1]	220 kg
Tūrio praradimas dėl slėgio ^[2]	iki 15% viso tūrio
Pontono svoris	28 kg
Sienelės storis ^[3]	5,6 mm
Lokalus storio nuokrypis	±1,1 mm
Putinimas	50%, 8kg, PU WG-2032E

[1] - Kitos vandentalpos reikšmės pateiktos lentelėje 2 puslapyje.

[2] - Panirusio pontoninio plūduro sienelės išpaudžia vanduo.

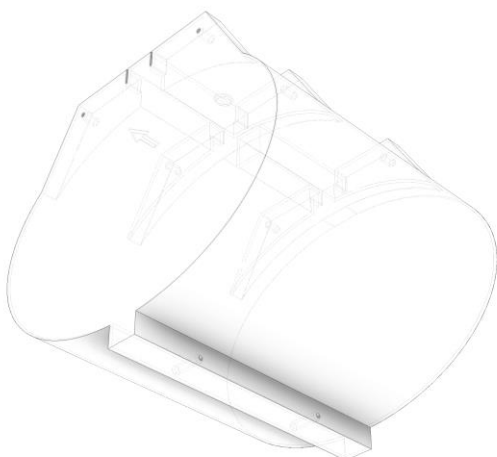
Reikšmė galioja prie normalių sąlygų, pontonui panirus 50%.

[3] - 5,6 mm - vidutinis storis. Gaminio sienelės formuojamos pagal gamintojo sudarytą storių pasiskirstymo žemėlapi, ploninant ir storinant sienelės, siekiant geriausių gaminio mechaninių charakteristikų

Informacija apie naudojamą medžiagą

Plastiko žaliavos gamintojas	Matrix Polymers Ltd
Medžiagos pavadinimas	Revolve 6405
Alternatyvus medžiagos pav.	M-1585
Spalva	Juoda
Plastiko rūšis	LLDPE
UV apsaugos klasė	UV15
Kontaktas su geriamu vandeniu	negalimas
WRAS sertifikato numeris ^[4]	-

[4] - WRAS sertifikatas tai dokumentas patvirtinantis medžiagos tinkamumą sąlyčiui su geriamu vandeniu.



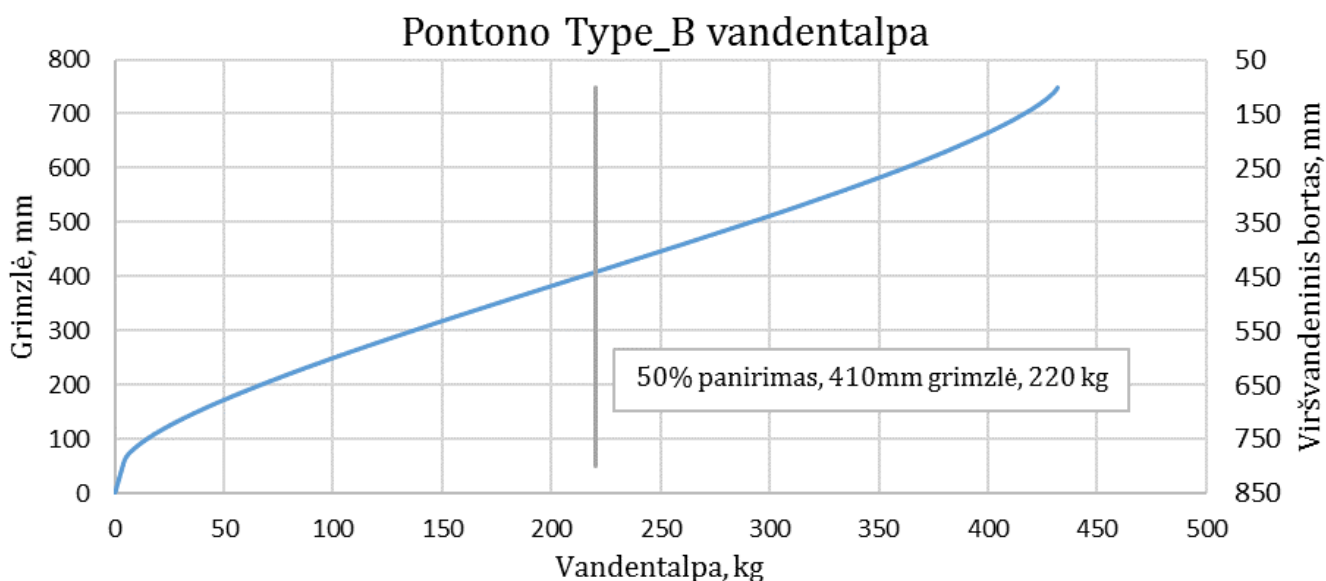
- Produkto gamyboje naudojama tik pirminė plastiko žaliava.

Svarbi eksploatacijos informacija

- Visa svarbi eksploatacijos informacija nurodyta pontoninio plūduro vartotojo vadove.

Vandentalpa

- Pastaba: Vandentalpos ir panirimo priklausomybės grafike nėra įskaičiuota vandens slėgio įtaka vandentalpos reikšmei.



*Produkto dizainas, specifikacija ir matmenys gali būti keičiami be išankstinio gamintojo įspėjimo
Dokumento versija: B1PU5_M1585b_171019*